

HEGNER Dekupiersäge Multicut-2S

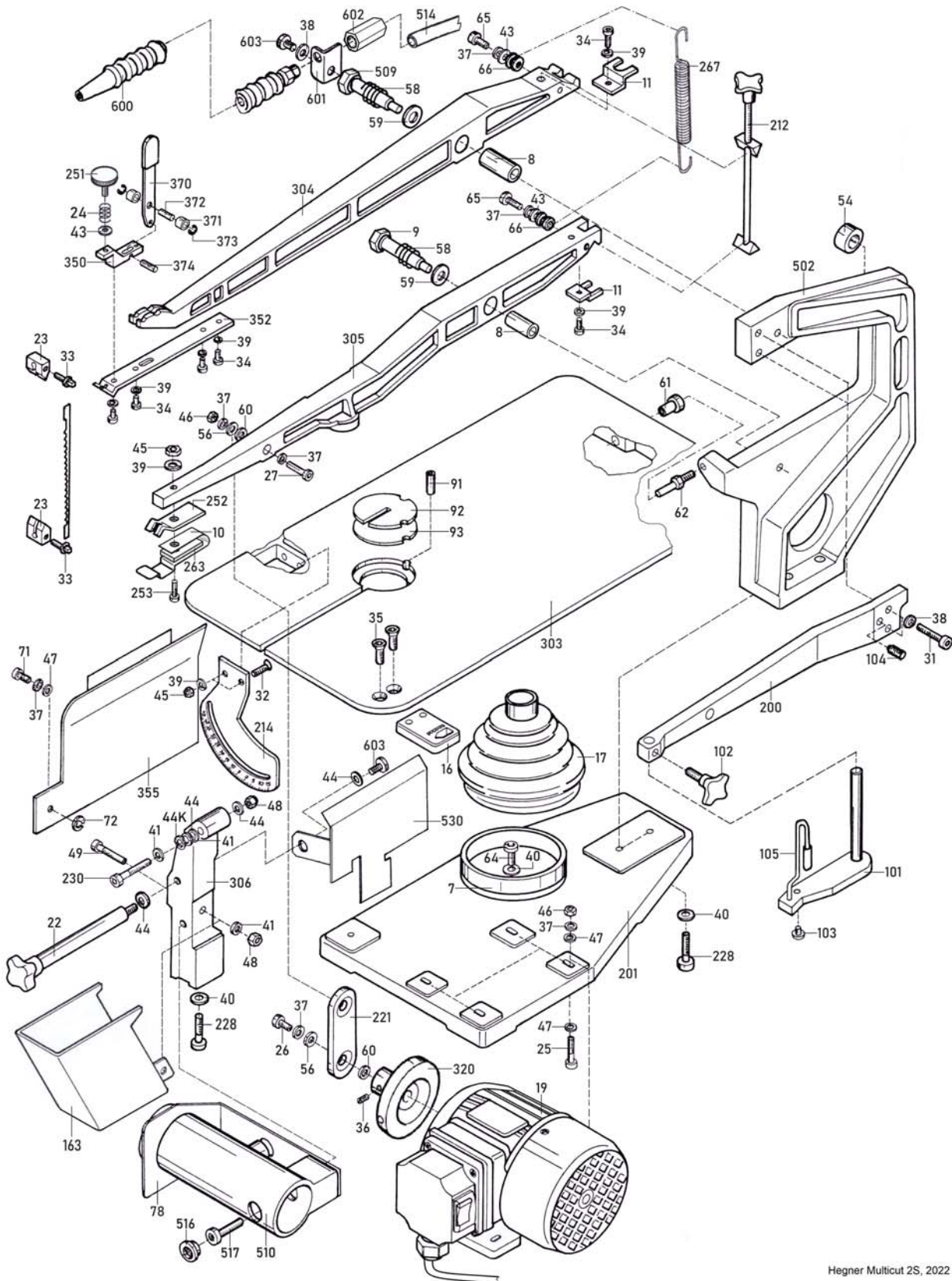
Scie à chantourner HEGNER Multicut-2S

Pièces détachées

Pour commander des pièces détachées, il suffit d'indiquer le numéro de la pièce sur la vue éclatée

Ersatzteile

Sollte ein Ersatzteil benötigt werden, genügt es, die Nr. des in der Explosionszeichnung dargestellten Teiles anzugeben



Hegner Multicut 2S, 2022